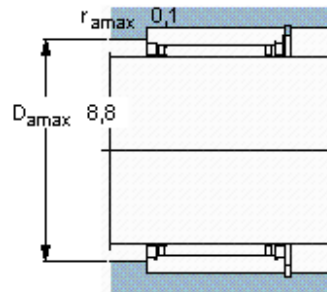
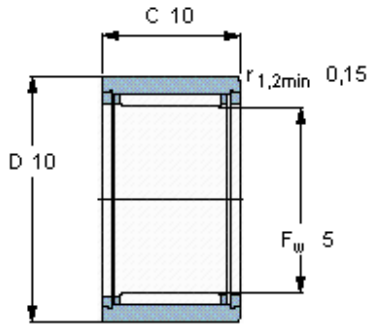


Jehlová ložiska, s obrobenými kroužky, s přírubami, bez vnitřního kroužku

Základní rozměry			Základní hodnoty zatížení		Hodnoty rychlosti		Označení
F <sub>w</sub>	D	C	dynamické C	statické C <sub>0</sub>	Referenční rychlost	Omezující rychlost	
mm			kN		ot/min		-
<b>5</b>	10	10	2,29	2	36000	40000	<b>NK 5/10 TN</b>



**Appropriate seals**

Těsnění G  
SD těsnění  
CR těsnění

G 5x10x2 S  
-  
-